

STOCKAGE ET ARCHIVAGE

RAYONNAGE GALVANISÉ À TABLETTES

Modulaire et évolutif



LE SYSTÈME GALVANISÉ 3 ÉLÉMENTS

Montant - Traverse - Tablette

www.mavipal.fr

Tél : 03 73 27 00 73 - info@mavipal.fr

RAYONNAGE G3

Le rayonnage galvanisé 3 éléments de MAVIPAL est un produit de stockage léger et mi-lourd reconnu comme le plus performant par sa solidité, sa simplicité d'assemblage et ses propriétés anticorrosion.

MAVIPAL propose également des accessoires et des options adaptés à chaque type d'utilisation, notamment l'archivage.



1 MONTANT

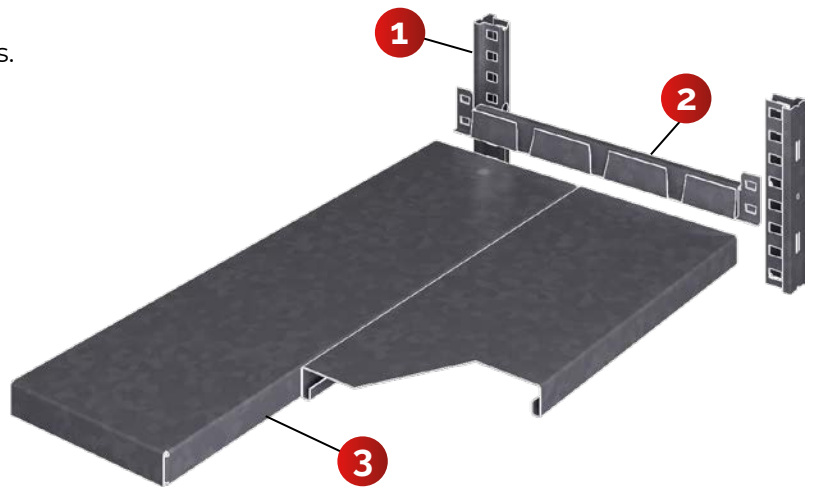
Perforé tous les 25 mm.
Profilé en acier Z275 épaisseur 125 / 100^{èmes}, 8 plis.
Hauteur 1800 / 2000 / 2200 / 2500 / 3000 mm
+ toutes hauteurs en multiple de 100 mm.

2 TRAVERSE

Enclenchée au montant.
Profilé en acier Z275 épaisseur 125 / 100^{èmes}
Profondeur 300 / 400 / 500 / 600 / 700 mm

3 TABLETTE

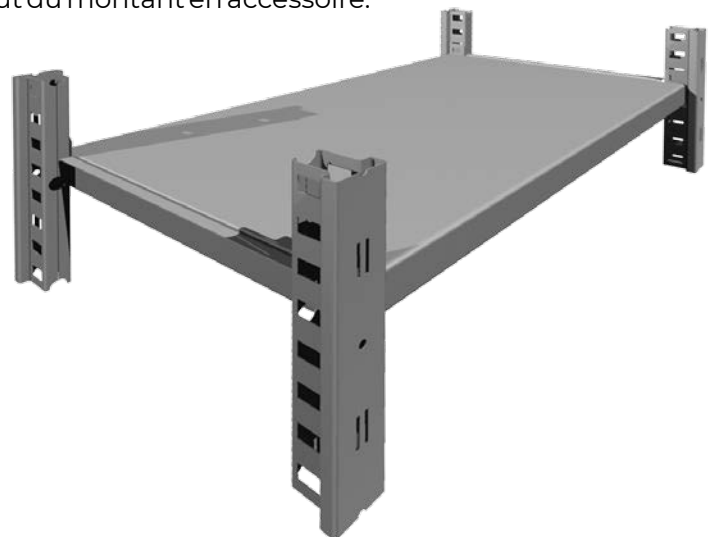
Enclenchée dans la traverse.
3 plis avant / 3 plis arrière.
Acier Z275 épaisseur 8 / 10^{èmes}
Longueur 800 / 1000 / 1200 mm
Profondeur 100 / 200 / 300 / 400 mm
La profondeur des niveaux allant de 300 à 700 mm se réalise par juxtaposition des différentes tablettes.



La rigidité est assurée par un croisillon sur la travée de départ.
1 croisillon ou 1 solive de raidissement toutes les 3 travées est nécessaire.
Prévoir 1 protecteur plastique bas par montant, et 1 en haut du montant en accessoire.

AVANTAGES

- + Réglage des niveaux tous les 25 mm.
- + Rigidité assurée par un croisillon pour travée départ et chaque 2 travées.
- + Charges admissibles jusqu'à 350 kg/niveau.
- + Modulaire et évolutif.
- + Montage rapide et sans outils.



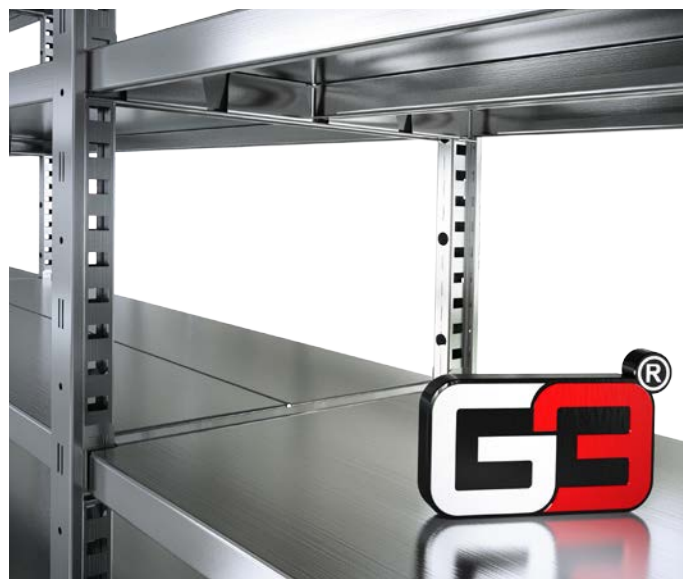
SYSTÈME EXCLUSIF, DIMENSIONS MULTIPLES EN HAUTEUR, LONGUEUR ET PROFONDEUR

4 versions

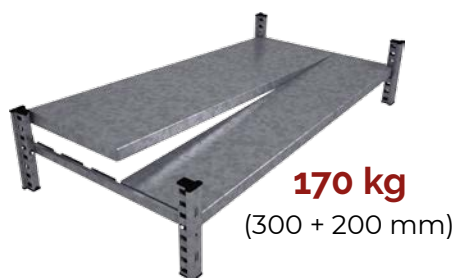
Le G3 permet d'avoir des capacités de charges différentes en fonction de la configuration des tablettes.

Exemples pour le 1000 x 600 mm :

- Version légère, 2 modules : 300 + 300 mm
160 kg / niveau - **REF. G3000113**
- Version standard, 3 modules : 200 + 200 + 200 mm
200 kg / niveau - **REF. G3000116**
- Version lourde, 4 modules : 2 x 100 + 2 x 200 mm
250 kg/niveau - **REF. G3000122**
- Version renforcée, 6 modules de 100 mm
360 kg/niveau - **REF. G3000134**



Juxtaposition de tablettes chargées pour 1000 x 500 mm



Méthode de calcul de la longueur hors tout

Le calcul de la longueur hors tout du rayonnage permet de vérifier qu'elle s'adapte à la longueur disponible à équiper.

800	= 807 + 36 = 843 mm
1000	= 1007 + 36 = 1043 mm
1200	= 1207 + 36 = 1243 mm

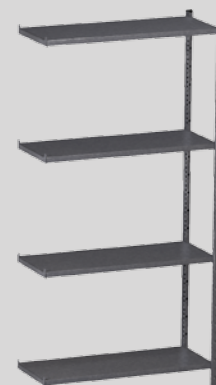
La longueur hors tout tiens compte des dimensions de la section du montant.

Exemple :

800	1000	1200	
+ 807	+ 1007	+ 1207	+ 36 = 3057 mm



Travée de départ 4 montants



Travée suivante 2 montants

- Garantie de traçabilité de matière première et de sa conformité aux directives européennes.
- Garantie de robustesse de structure.
- Garantie de résistance répondant aux besoins de stockage.
- Garantie d'accessoires et options répondant aux besoins d'utilisation.

ACCESSOIRES ET OPTIONS ADAPTÉS

Le rayonnage G3, ses accessoires et ses options sont proposés :

- en modèle galvanisé brut.
- en modèle galvanisé finition laque polyester suivant les coloris disponibles



1 Montants



Référence	Dimensions (mm)	Poids (kg)
G30001508	1000	1.15
G30001510	1500	1.73
G30001513	1800	2.00
G30001516	2000	2.28
G30001519	2200	2.50
G30001522	2500	2.85
G30001525	2800	3.13
G30001528	3000	3.41
G30001531	3500	4.00
G30001534	4000	4.60

2 Traverses



Référence	Dimensions (mm)	Poids (kg)
G30001537	300	0.21
G30001544*	325	0.24
G30001538	400	0.27
G30001539	500	0.32
G30001540	600	0.40
G30001541	700	0.45

* Pour tablettes à bouteilles

3 Tablettes



Référence	Dimensions (mm)	Poids (kg)
G30001560	800 x 100	0.97
G30001562	800 x 200	1.47
G30001564	800 x 300	1.98
G30001566	800 x 400	2.51
G30001568	1000 x 100	1.20
G30001570	1000 x 200	1.84
G30001572	1000 x 300	2.48
G30001574	1000 x 400	3.14
G30001576	1200 x 100	1.43
G30001578	1200 x 200	2.20
G30001580	1200 x 300	2.97
G30001582	1200 x 400	3.76

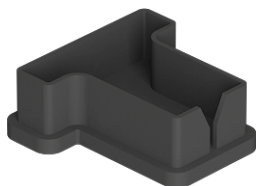
4 Croisillons



Référence	Dimensions (mm)	Poids (kg)
G30001018	Unique	1.70

ACCESSOIRES ET OPTIONS ADAPTÉS

5 Protecteur plastique



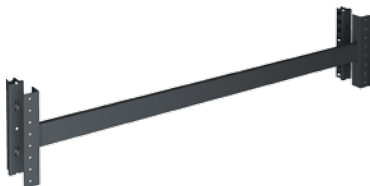
Référence	Dimensions (mm)
G30001590	Unique

6 Vérin réglable



Référence	Dimensions (mm)
G30001019	Unique

7 Solive de raidissement



Référence	Dimensions (mm)	Poids (kg)
G30001750	800	1.65
G30001755	1000	1.78
G30001760	1200	1.91

8 Plaque de renfort



Référence	Dimensions (mm)	Poids (kg)
G30001765	300	1.20
G30001770	400	1.50
G30001775	500	1.80
G30001780	600	2.40
G30001785	700	2.80

9 Tôle entre montants



Référence	Dimensions (mm)	Poids (kg)
G30001630	1000 x 300	1.98
G30001633	1000 x 400	2.60
G30001636	1000 x 500	3.22
G30001639	1000 x 600	3.85
G30001642	1000 x 700	4.46
G30001645	1000 x 800	5.20
G30001648	1000 x 1000	6.44
G30001651	1500 x 300	2.97
G30001654	1500 x 400	3.90
G30001657	1500 x 500	4.83
G30001660	1500 x 600	5.78
G30001663	1500 x 700	6.70
G30001666	1500 x 800	7.80
G30001669	1500 x 1000	9.70
G30001672	2000 x 300	3.96
G30001675	2000 x 400	5.20
G30001678	2000 x 500	6.44
G30001681	2000 x 600	7.70
G30001684	2000 x 700	8.92
G30001687	2000 x 800	10.40
G30001690	2000 x 1000	12.88

ACCESSOIRES ET OPTIONS ADAPTÉS

10 Fond tôle (Ht x largeur)



Référence	Dimensions (mm)	Poids (kg)
G30001940	1000 x 800	6.24
G30001943	1500 x 800	9.36
G30001946	1800 x 800	11.23
G30001949	2000 x 800	12.48
G30001952	2200 x 800	13.72
G30001955	2500 x 800	15.60
G30001958	2800 x 800	17.47
G30001961	3000 x 800	18.72
G30001964	3500 x 800	21.84
G30001967	4000 x 800	24.96
G30001970	1000 x 1000	7.80
G30001973	1500 x 1000	11.70
G30001976	1800 x 1000	14.04
G30001979	2000 x 1000	15.60
G30001982	2200 x 1000	17.16
G30001985	2500 x 1000	19.50
G30001988	2800 x 1000	21.84
G30001991	3000 x 1000	23.40
G30001994	3500 x 1000	27.30
G30001997	4000 x 1000	31.20
G30002000	1000 x 1200	9.36
G30002003	1500 x 1200	14.04
G30002006	1800 x 1200	16.84
G30002009	2000 x 1200	18.72
G30002012	2200 x 1200	20.79
G30002015	2500 x 1200	23.40
G30002018	2800 x 1200	26.20
G30002021	3000 x 1200	28.08
G30002024	3500 x 1200	32.76
G30002027	4000 x 1200	37.44

11 Couvre joint plastique

Pour liaison de tôle d'échelles

Référence	Dimensions (mm)
G30001912	300
G30001915	400
G30001918	500
G30001921	600
G30001924	700
G30001927	800
G30001930	1000

12 Séparation verticale



Référence	Dimensions (mm)	Poids (kg)
G30001790	H105 x P300	0.53
G30001795	H155 x P300	0.65
G30001800	H205 x P300	0.78
G30001805	H255 x P300	0.90
G30001810	H305 x P300	1.02
G30001815	H105 x P400	0.70
G30001820	H155 x P400	0.85
G30001825	H205 x P400	1.00
G30001830	H255 x P400	1.18
G30001835	H305 x P400	1.35
G30001840	H105 x P500	0.86
G30001845	H155 x P500	1.06
G30001850	H205 x P500	1.26
G30001855	H255 x P500	1.47
G30001860	H305 x P500	1.67

Avec jonc de protection

Référence	Dimensions (mm)	Poids (kg)
G30001791	H105 x P300	0.53
G30001796	H155 x P300	0.65
G30001801	H205 x P300	0.78
G30001806	H255 x P300	0.90
G30001811	H305 x P300	1.02
G30001816	H105 x P400	0.70
G30001821	H155 x P400	0.85
G30001826	H205 x P400	1.00
G30001831	H255 x P400	1.18
G30001836	H305 x P400	1.35
G30001841	H105 x P500	0.86
G30001846	H155 x P500	1.06
G30001851	H205 x P500	1.26
G30001856	H255 x P500	1.47
G30001861	H305 x P500	1.67

ACCESSOIRES ET OPTIONS ADAPTÉS

13 Tablette pour dossiers suspendus (entraxe 33 cm)



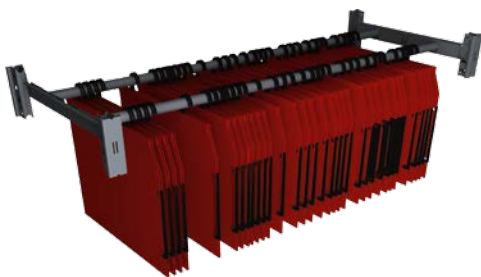
Référence	Dimensions (mm)	Poids (kg)
G30001700	800 x 400	2.90
G30001703	1000 x 400	3.60
G30001706	1200 x 400	4.30

16 Butoir de fond de tablette



Référence	Dimensions (mm)	Poids (kg)
G30001870	H80 x 800	0.51
G30001873	H80 x 1000	0.64
G30001876	H80 x 1200	0.76

14 Paire de tubes *Pour dossiers suspendus TUB*



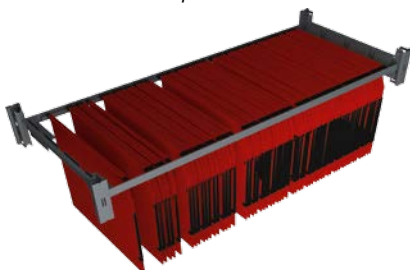
Référence	Dimensions (mm)	Poids (kg)
G30001709	800	2.00
G30001712	1000	2.50
G30001715	1200	3.00

17 Tablette de consultation



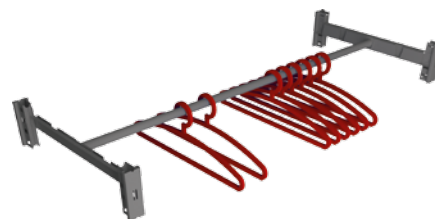
Référence	Dimensions (mm)	Poids (kg)
G30001879	P400 x 800	5.23
G30001882	P400 x 1000	6.28
G30001885	P400 x 1200	7.53

15 Paire de glissières *Pour dossiers suspendus AZV2*



Référence	Dimensions (mm)	Poids (kg)
G30001718	800 x 400	1.20
G30001721	1000 x 400	1.50
G30001724	1200 x 400	1.80

18 Tringle de penderie



Référence	Dimensions (mm)	Poids (kg)
G30001888	800	1.32
G30001891	1000	1.65
G30001894	1200	1.98

ACCESSOIRES ET OPTIONS ADAPTÉS

19 Lisses + clayette



Référence	Dimensions (mm)	Poids (kg)
G3000----	-	-
G3000----	-	-
G3000----	-	-

20 Tablette à bouteilles en polypropylène



Référence	Dimensions (mm)	Poids (kg)
G30001505	P325 x 610	5.23

21 Jeu de 2 portes



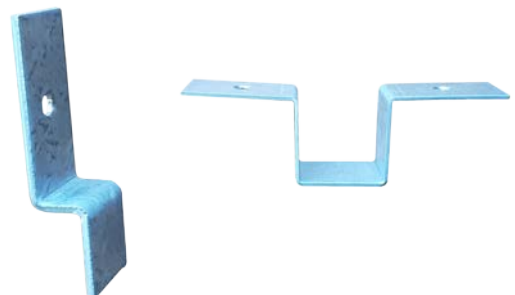
Référence	Dimensions (mm)	Poids (kg)
G30001903	2000 x 800	29.91
G30001906	2000 x 1000	34.70
G30001909	2000 x 1200	41.64

22 Tiroir à glissière



Référence	Dimensions (mm)	Poids (kg)
G30002050	P500 x 800	11.55
G30002055	P600 x 800	13.85
G30002060	P500 x 1000	13.86
G30002065	P600 x 1000	16.63
G30002070	P500 x 1200	16.64
G30002075	P600 x 1200	19.96

23 Fixations murales



Référence	Type
G30001610	Patte de fixation murale en S
G30001611	Patte de fixation murale Oméga

EXEMPLES D'APPLICATIONS

- Le bureau, le classement



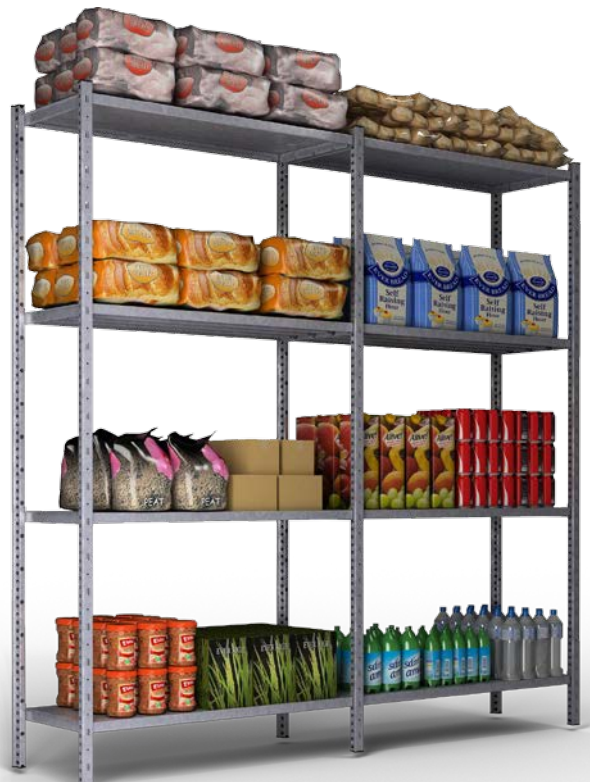
- Le textile, le vêtement



- L'atelier, les fournitures industrielles



- Les réserves alimentaires



EXEMPLES DE COMBINAISONS

Nombre de travées / croisillons		Longueur hors tout
1 de 800	1	843
1 de 1000	1	1043
1 de 1200	1	1243
2 de 800	1	1650
1 de 800 + 1 de 1000	1	1850
2 de 1000	1	2050
1 de 1000 + 1 de 1200	1	2250
2 de 1200	1	2450
2 de 800	2	2657
2 de 800 + 1 de 1200	2	2857
3 de 1000	2	3057
1 de 800 + 2 de 1200	2	3257
2 de 1200 + 1 de 1000	2	3457
3 de 1200	2	3657
1 de 800 + 3 de 1000	2	3864
4 de 1000	2	4064
3 de 1000 + 1 de 1200	2	4264
2 de 1000 + 2 de 1200	2	4464
1 de 1000 + 3 de 1200	2	4664
4 de 1200	2	4864
5 de 1000	3	5071
1 de 1200 + 4 de 1000	3	5271
2 de 1200 + 3 de 1000	3	5471
2 de 1000 + 3 de 1200	3	5671
1 de 1000 + 4 de 1200	3	5871
5 de 1200	3	6071
5 de 1000 + 1 de 1200	3	6278
4 de 1000 + 2 de 1200	3	6478
3 de 1000 + 3 de 1200	3	6678
2 de 1000 + 4 de 1200	3	6878
1 de 1000 + 5 de 1200	3	7078
6 de 1200	3	7278
5 de 1000 + 2 de 1200	4	7485



Notre bureau d'études est à votre disposition pour étudier tous vos besoins en terme de stockage et d'agencement industriel. **N'hésitez pas à nous contacter.**

www.mavipal.fr

Tél : 03 73 27 00 73 - info@mavipal.fr